



TS125

TS155

TS185

User Guide

English (2 – 5)

Guía del usuario

Español (6 – 9)

Guide d'utilisation

Français (10 – 13)

Guida per l'uso

Italiano (14 – 17)

Benutzerhandbuch

Deutsch (18 – 21)

Appendix

English (22 – 23)

User Guide (English)

Introduction

Box Contents

TS Series Subwoofer

Power Cable

Registration Card

User Guide

Safety & Warranty Manual

Support

For this User Guide, the latest information about the product (system requirements, compatibility information, etc.), or product registration, visit altoprofessional.com.

For additional product support, visit altoprofessional.com/support.

Important Safety Precautions

Please note: Alto Professional and inMusic are not responsible for the use of its products or the misuse of this information for any purpose. Alto Professional and inMusic are not responsible for the misuse of its products caused by avoiding compliance with inspection and maintenance procedures. If choosing to install and use casters, you are responsible for the safe and proper installation. Alto Professional and inMusic take no responsibility if casters are used. Please also refer to the included safety and warranty manual for more information.



Caution: To reduce the risk of electric shock, do not connect the subwoofer to a power outlet while the grille is removed.

Loudspeaker Mounting

- Always install subwoofers in accordance with applicable electrical and building codes.
- When using a pole in the pole cup on top of the subwoofer cabinet to mount a loudspeaker, ensure the pole is rated to support the loudspeaker's weight. Also, observe all safety precautions specified by the manufacturer.
- Do **not** mount multiple loudspeakers on the same pole.
- Always verify that the subwoofer is on a flat, level, and stable surface that can support the weight of the subwoofer and any mounted loudspeaker and mounting equipment.
- Inspect the subwoofer, pole, and associated hardware before each use and do not use equipment with worn, damaged, or missing parts.
- Always be cautious in windy, outdoor conditions. Do not attach banners or similar items to any part of a loudspeaker system. Such attachments could act as a sail and topple the system.
- Unless you are confident that you can handle the subwoofer's weight, ask another person to help you with any setup needs related to the subwoofer and any mounted speakers and related accessories.
- Make sure your cables are out of the way of performers, production crew, and audience so they will not trip over them, pulling the loudspeaker off the stand or pole.

(Optional) Attaching Casters

In order to improve the experience of transporting our subwoofers, the TS15S and TS18S come with inserts (M6 x 1.0 mm) for easily attaching casters to the rear of the cabinet. If casters are desired, please purchase 3-inch, 76 mm x 44 mm (3.00" x 1.73") mounting pattern, 150 lbs.-rated, swivel or non-swivel casters. Please follow all installation instructions from the caster manufacturer when installing.

Note: Do not reuse the screws provided with the TS Sub to install the casters. Please see the caster manufacturer's guidelines for selecting appropriate screws for M6 x 1.0 mm inserts.

Sound Level

Permanent hearing loss may be caused by exposure to extremely high noise levels. The U.S. Occupational Safety and Health Administration (OSHA) has specified permissible exposures to certain noise levels. According to OSHA, exposure to high sound pressure levels (SPL) in excess of these limits may result in hearing loss. When using equipment capable of generating high SPL, use hearing protection while such equipment is under operation.

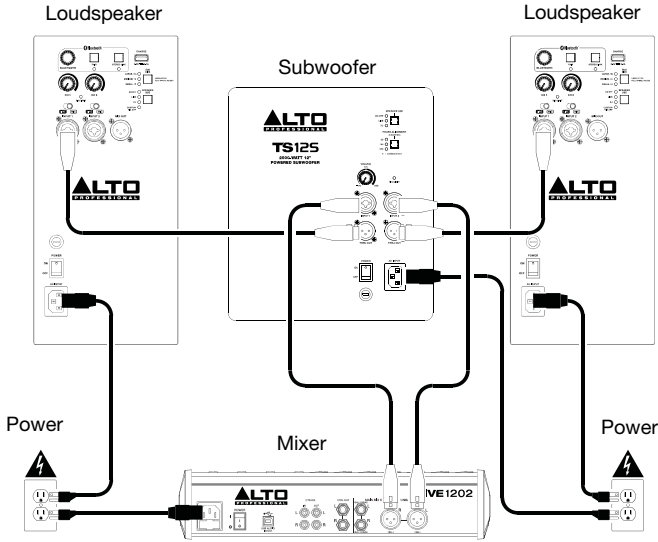
Hours per day	SPL (dB)	Example
8	90	Small gig
6	92	Train
4	95	Subway train
3	97	High level desktop monitors
2	100	Classical music concert
1.5	102	Riveting machine
1	105	Machine factory
0.5	110	Airport
0.25 or less	115	Rock concert

Quick Start

Items not listed under [Introduction > Box Contents](#) are sold separately.

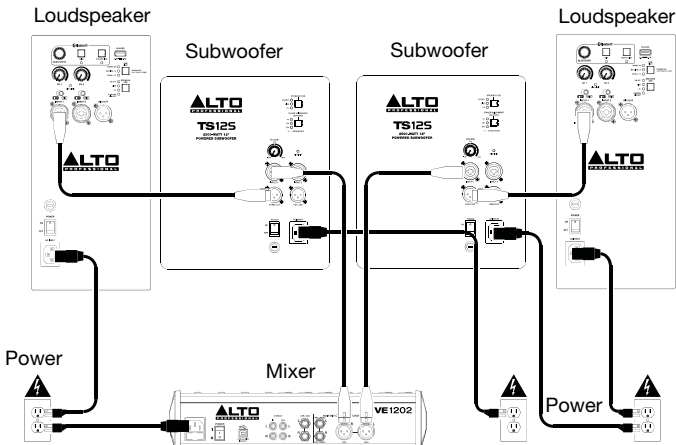
Example A: 1 subwoofer & 2 loudspeakers

Using XLR cables, connect the left and right outputs of your mixer to the inputs of your subwoofer, and then connect the **Thru Outputs** of the subwoofer to the input of each loudspeaker.



Example B: 2 subwoofers & 2 loudspeakers

Using XLR cables, connect the left and right outputs of your mixer to **Input 1** of each subwoofer, and then connect the left **Thru Output** of each subwoofer to the input of each loudspeaker.

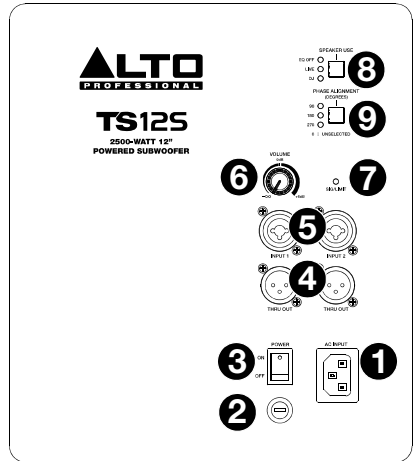


Features

Rear Panel

- Power Input:** Connect the included power cable to this input and connect the other end of the cable to a power source. Make sure the **Power Switch** is set to **off** when plugging and unplugging the cable.
- Fuse:** If the unit's fuse is broken, power off the subwoofer and disconnect it from the power outlet, and then lift this tab to replace the fuse. Replace it with a fuse that has the appropriate rating (printed under the unit's power cable input). Using a fuse with an incorrect rating can damage the unit and/or fuse.
- Power Switch:** Turns the subwoofer on/off. Make sure the **Volume** knob is set to “-∞” before turning it on.
- Thru Output:** Use standard XLR cables to connect these outputs to a loudspeaker. **Input 1's** signal is sent to the left Thru Out and **Input 2's** signal is sent to the right Thru Out.
- Inputs:** Use a standard XLR, TS, or TRS cable (not included) to connect your sound source to these inputs. **1** is the left input, and **2** is the right input.
- Volume:** Turn this knob to adjust the subwoofer's output volume.
- Signal/Limit LED:** This LED lights up green when an audio signal is sent to the subwoofer—it flashes at lower levels and lights solidly at higher levels. The LED lights up red when output limit/protection is active—if the LED is lit red continuously, reduce the volume of your audio source.
- Speaker Use Button:** Press this button to select the front-end EQ applied to the signal using these options: **Live** (slightly less extreme low-frequency with enhanced 60 Hz – 80 Hz for kick drum and bass guitar emphasis), **DJ** (enhanced low-frequency bump) or **EQ Off** (flat response).

Note: If you are using TS4 mains, please match the Speaker Use settings between the TS4 top and TS4 Sub for optimal performance. If you are using TS4 mains with a custom EQ, please choose whichever TS Subs Speaker Use setting sounds best with the custom EQ that you are using.
- Phase Alignment Button:** Press this button to adjust the phase of the output by 90, 180, or 270 degrees to compensate for low-frequency cancellation.



Guía del usuario (Español)

Introducción

Contenido de la caja

Subwoofer de la serie TS
Cable de alimentación
Registro de tarjeta
Guía del usuario
Manual sobre la seguridad y garantía

Soporte

Para obtener esta Guía del usuario, la información más completa acerca de este product (los requisitos del sistema, compatibilidad, etc) o registro del producto, visite altoprofessional.com.

Para soporte adicional del producto, visite altoprofessional.com/support.

Precauciones importantes para la seguridad

Para tener en cuenta: Alto Professional e inMusic no son responsables del uso de sus productos o el mal uso de esta información para cualquier propósito. Alto Professional e inMusic no son responsables del mal uso de sus productos causados por la omisión del cumplimiento de los procedimientos de inspección y mantenimiento. Si decide instalar y utilizar ruedas locas, usted es responsable por su instalación segura y correcta. Alto Professional e inMusic no asumen ninguna responsabilidad en caso de utilizar ruedas locas. Para más información, consulte también el manual de seguridad y garantía incluido.



Precaución: Para reducir el riesgo de shock eléctrico, no conecte el subwoofer a una toma de corriente cuando la rejilla está desmontada.

Montaje de altavoces

- Instale siempre los subwoofers de acuerdo con los códigos de electricidad y construcción aplicables.
- Al colocar un poste en el receptáculo para postes en la parte superior del gabinete del subwoofer para montar un altavoz, asegúrese de que el poste tenga la capacidad nominal para soportar el peso del altavoz. Asimismo, observe todas las precauciones para la seguridad especificadas por el fabricante.
- **No** monte varios altavoces en el mismo columna.
- Verifique siempre que el subwoofer esté sobre una superficie plana, nivelada y estable que pueda soportar el peso del mismo y de cualquier altavoz montado encima de él, incluyendo el equipamiento de montaje.
- Inspeccione el subwoofer y elementos de fijación asociados antes de cada uso y no utilice equipos con piezas desgastadas, dañadas o faltantes.
- Tenga siempre cuidado en condiciones de viento a la intemperie. No fije pancartas o elementos similares a ninguna parte del sistema de altavoces. Tales agregados pueden funcionar como velas y hacer volcar el sistema.
- Si no está seguro de poder manipular el peso del subwoofer, pídae ayuda a otra persona para realizar las instalaciones necesarias en relación al subwoofer y a cualquier otro altavoz y accesorio relacionado montado.
- Asegúrese de que los cables estén fuera del camino de los intérpretes, personal de producción y audiencia, de modo que no tropiecen con ellos y hagan caer el subwoofer del soporte o columna.

(Opcional) Instalación de ruedas locas

A fin de mejorar la experiencia de traslado de nuestros subwoofers, el TS15S y TS18S vienen con insertos (M6 x 1,0 mm) para facilitar la instalación de ruedas locas en la parte inferior del gabinete. Si desea instalarlas, adquiera ruedas locas de 3 pulgadas con un esquema de instalación de 76 x 44 mm (3,00 x 1,73 pulg.), con capacidad nominal para 150 libras, con o sin eslabón giratorio. Siga todas las instrucciones de instalación del fabricante de la rueda loca.

Nota: No reutilice los tornillos que se proveen con el subwoofer TS para instalar las ruedas locas. Respete todas las directrices del fabricante de la rueda loca para seleccionar los tornillos apropiados para insertos M6 x 1,0 mm.

Nivel de sonido

La exposición a niveles muy altos de ruido puede causar pérdidas auditivas permanentes. La Administración de Seguridad y Salud Ocupacional de EE.UU. (OSHA) ha especificado los niveles de exposición permisibles a ciertos niveles de ruido. Según la OSHA, la exposición a niveles de presión sonora (SPL) elevados que excedan estos límites puede causar pérdidas auditivas. Cuando utilice equipos capaces de generar SPL elevados, use protecciones auditivas mientras dichos equipos están en funcionamiento.

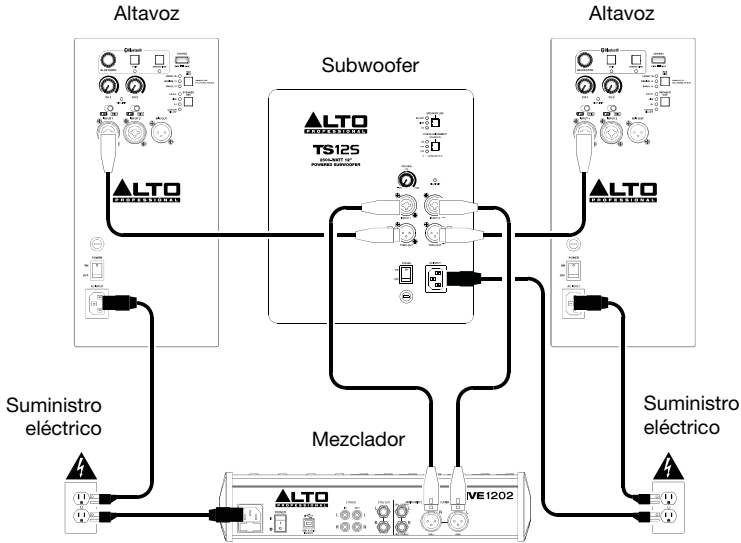
Horas diarias	SPL (dB)	Ejemplo
8	90	Música de bajo volumen
6	92	Tren
4	95	Tren subterráneo
3	97	Monitores de escritorio de alto nivel
2	100	Concierto de música clásica
1,5	102	Remachadora
1	105	Máquina fabril
0,5	110	Aeropuerto
0,25 o menos	115	Concierto de rock

Inicio rapido

Los elementos que no se enumeran en [Introducción > Contenido de la caja](#) se venden por separado.

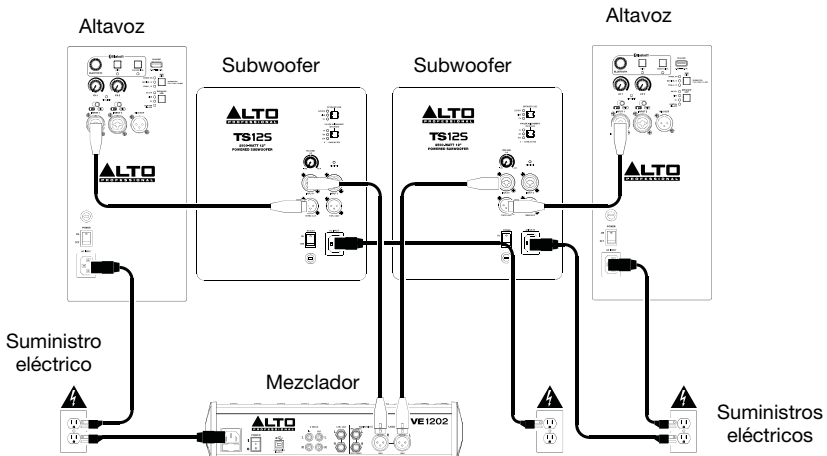
Ejemplo A: 1 subwoofer y 2 altavoces

Conecte las salidas izquierda y derecha de su mezclador a las entradas de su subwoofer mediante cables XLR, y a continuación, conecte las **salidas Thru** del subwoofer a la entrada de cada altavoz.



Ejemplo B: 2 subwoofers y 2 altavoces

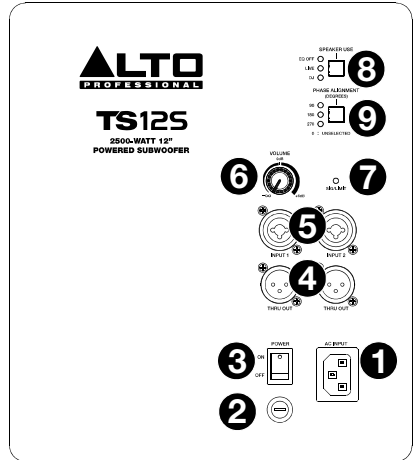
Conecte las salidas izquierda y derecha de su mezclador a la **entrada 1** de cada subwoofer mediante cables XLR, y a continuación, conecte la izquierda **salida Thru** de cada subwoofer a la entrada de cada altavoz.



Características

Panel trasero

- Entrada de corriente:** Conecte a esta entrada el cable de alimentación incluido y luego conecte el otro extremo del cable al suministro eléctrico. Asegúrese de que el **interruptor Power** (Encendido) del subwoofer esté en **off** (apagado) cuando enchufe y desenchufe el cable.
 - Fusible:** Si el fusible de la unidad está roto, apague el subwoofer y desconectarlo de la toma de corriente, y luego levante esta lengüeta para reemplazar el fusible. Reemplácelo por un fusible con especificación apropiada (impresa debajo de la entrada del cable de alimentación de la unidad). Si utiliza un fusible de especificación incorrecta, puede dañarse la unidad y/o el fusible.
 - Interruptor de encendido:** Activa y desactiva el subwoofer. Asegúrese de que la perilla **Volume** (Volumen) esté ajustada a “-∞” antes de encenderlo.
 - Salida Thru:** Utilice cables XLR estándar para conectar estas salidas a un altavoz. La señal de la **entrada 1** se envía hacia la salida pasante izquierda y la señal de **entrada 2** se envía a la salida pasante derecha.
 - Entradas:** Utilice cable XLR, TS, o TRS estándar (no incluidos) para conectar su fuente de sonido a estas entradas. **1** es la salida izquierda y **2** es la salida derecha.
 - Volumen:** Gire esta perilla para ajustar el volumen de salida del subwoofer.
 - LED Señal/Límite:** Este LED se ilumina con luz verde cuando se envía una señal hacia el subwoofer—parpadea con niveles bajos y se enciende permanentemente a niveles mayores. El LED se ilumina con luz roja cuando se activa la protección/límite de salida—si el LED está encendido permanentemente, disminuya el volumen de su fuente de audio.
 - Botón Uso de altavoz:** Pulse el botón para seleccionar la ecualización EQ de "front-end" que se aplica a la señal utilizando estas tres opciones: **Live** (frecuencias bajas levemente menos extremas con 60 Hz – 80 Hz mejorado para resaltar el bombo y el bajo), **DJ** (pico de frecuencias bajas mejorado) o **EQ Off** (respuesta plana).
- Nota:** Si está utilizando TS4 como altavoces principales, iguale los ajustes de uso de altavoz entre los altavoces TS4 y los subwoofers TS4 para obtener un rendimiento óptimo. Si está utilizando TS4 como altavoces principales con una EQ personalizada, elija el ajuste de uso de altavoz para el subwoofer TS que suene mejor con la EQ personalizada que está utilizando.
- Botón de alineación de fase:** Presione este botón para ajustar la fase de la salida en 90, 180, o 270 grados para compensar la cancelación de bajas frecuencias.



Guide d'utilisation (Français)

Présentation

Contenu de la boîte

Caisson de basses séries TS

Câble d'alimentation

Carte d'enregistrement

Guide d'utilisation

Consignes de sécurité et informations concernant la garantie

Assistance

Pour ce Guide d'utilisation, les dernières informations concernant ce produit (la configuration système minimale requise, la compatibilité, etc) ou l'enregistrement du produit, veuillez visitez le site altoprofessional.com.

Pour de plus amples informations, visitez altoprofessional.com/support.

Consignes de sécurité importantes

Veillez noter : Alto Professional et inMusic ne sont pas responsables de la mauvaise utilisation de leurs produits ou de l'utilisation faite de ces informations. Alto Professional et inMusic ne sont pas responsables de la mauvaise utilisation de leurs produits causés par le non-respect des procédures d'entretien et d'inspection. Si vous choisissez d'installer et d'utiliser des roulettes, il est de votre responsabilité de vous assurer que l'installation est sécuritaire. Alto Professional et inMusic déclinent toute responsabilité en cas d'utilisation de roulettes. Veuillez également consulter le guide des consignes de sécurité et informations concernant la garantie inclus.



Caution : Afin de réduire le risque de décharge électrique, veuillez ne pas brancher le subwoofer à une prise secteur lorsque la grille est retirée.

Montage de l'enceinte

- Toujours installer des subwoofers conformément aux codes de l'électricité et du bâtiment en vigueur.
- Lors de l'utilisation d'une tige pour monter une enceinte sur un caisson d'extrêmes-graves, veuillez vous assurer qu'elle est conçue pour supporter le poids de l'enceinte. Observer toutes les consignes de sécurité spécifiées par le fabricant.
- **Ne pas** monter plusieurs haut-parleurs sur le même pied.
- Vérifiez que le caisson d'extrêmes graves est placé sur une surface plane, de niveau et stable qui peut supporter le poids du caisson d'extrêmes-graves, de l'enceinte et de l'équipement de montage.
- Vérifier le subwoofer pied et la quincaillerie avant chaque utilisation et ne pas utiliser de l'équipement avec des pièces usées, endommagées ou manquantes.
- Faire preuve de prudence lorsqu'utilisé à l'extérieur dans des conditions venteuses. Ne pas fixer de bannières ou autres objets similaires au système de haut-parleur. Ces objets pourraient prendre dans le vent et renverser le système.
- À moins que vous ne soyez sûr de pouvoir supporter le poids du caisson d'extrêmes-graves, demandez à quelqu'un de vous aider pour déplacer le caisson d'extrêmes-graves avec l'enceinte montée, ainsi que les accessoires.
- Toujours s'assurer que les câbles sont tenus éloignés des artistes, de l'équipe de production et du public afin qu'ils ne puissent trébucher sur le câble et faire tomber le haut-parleur de son support.

(Facultatif) Fixation de roulettes

Afin de faciliter le transport de nos caissons d'extrêmes-graves, les modèles TS15S et TS18S disposent d'embases filetées (M6 x 1,0 mm) à l'arrière du caisson pour fixer des roulettes. Si vous souhaitez ajouter des roulettes, veuillez acheter des roulettes, pivotantes ou non pivotantes, de 76 mm avec plaque de montage de 76 mm x 44 mm qui peuvent supporter 68 kg. Veuillez suivre toutes les instructions d'installation du fabricant des roulettes.

Remarque : Ne réutilisez pas les vis fournies avec le caisson d'extrêmes-graves TS pour installer les roulettes. Veuillez consulter les directives du fabricant des roulettes pour sélectionner les vis appropriées pour les filetages M6 x 1,0 mm.

Niveau sonore

L'exposition aux niveaux extrêmement élevés de bruit peut causer une perte d'audition permanente. Le comité de santé et de sécurité au travail des États-Unis (OSHA) a établi des durées d'exposition acceptables pour certains niveaux de bruit. Selon la OSHA, une exposition à des niveaux de pression acoustique (NPA) au-dessus de ces limites peut avoir comme conséquence une perte d'audition. Lors de l'utilisation d'équipement capable de générer des niveaux de pression acoustique élevés, il faut prendre des mesures afin de protéger son ouïe lorsque cette unité est en fonction.

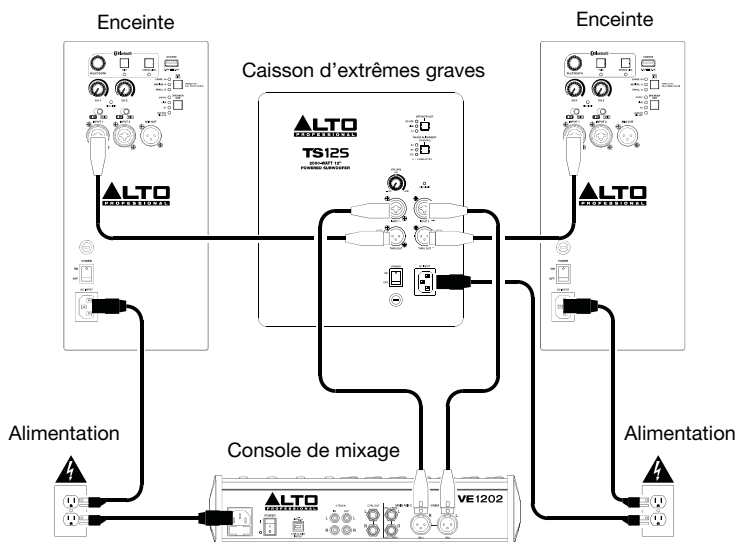
Heures par jour	NPA (dB)	Exemple
8	90	Petite salle de spectacle
6	92	Train
4	95	Rame de métro
3	97	Moniteurs de table à niveaux élevés
2	100	Concert de musique classique
1,5	102	Riveteuse
1	105	Usine de fabrication
0,5	110	Aéroport
moins de 0,25	115	Concert rock

Démarrage rapide

Les éléments qui ne figurent pas dans la section [Présentation > Contenu de la boîte](#) sont vendus séparément.

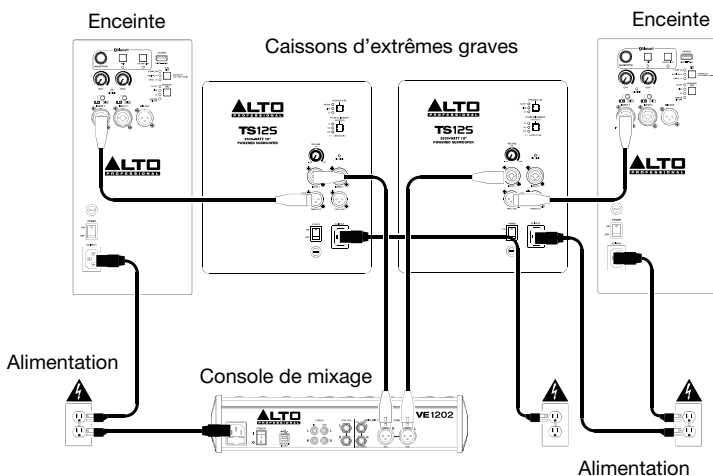
Exemple A : 1 caisson d'extrêmes graves et 2 enceintes

En utilisant des câbles XLR, branchez les sorties gauche et droite de la console de mixage aux entrées du caisson d'extrêmes graves, puis branchez les **sorties Thru** du caisson d'extrêmes graves à l'entrée de chaque enceinte.



Exemple B : 2 caissons d'extrêmes graves et 2 enceintes

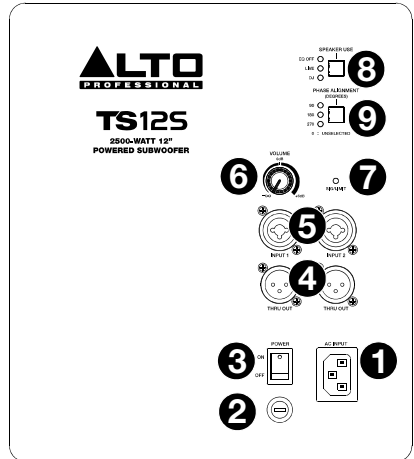
En utilisant des câbles XLR, branchez les sorties gauche et droite de la console de mixage à l'**entrée 1** de chaque caisson d'extrêmes graves, puis branchez la gauche **sortie Thru** de chaque caisson d'extrêmes graves à l'entrée de chaque enceinte.



Caractéristiques

Panneau arrière

- Entrée d'alimentation :** Branchez le câble d'alimentation inclus à cette entrée et branchez l'autre extrémité à une source d'alimentation électrique. Assurez-vous que l'**interrupteur d'alimentation** est réglé sur « **Off** » lorsque vous branchez/débranchez le câble d'alimentation.
- Fusible :** Si le fusible de l'appareil est endommagé, éteignez le subwoofer et le débranchez de la source d'alimentation électrique, puis soulevez cette languette afin de remplacer le fusible. Remplacez-le par un fusible de calibre approprié (imprimé sous l'entrée d'alimentation de l'appareil). L'utilisation d'un fusible de calibre inapproprié pourrait endommager l'appareil et/ou le fusible.
- Interrupteur d'alimentation :** Cet interrupteur permet de mettre le caisson de graves sous et hors tension. Assurez-vous que le bouton **Volume** soit complètement fermé (« $-\infty$ ») avant de mettre l'appareil sous tension.



- Sortie Thru :** Utilisez des câbles XLR standards afin de brancher ces sorties à une enceinte. Le signal de l'**entrée 1** est envoyé vers la sortie Thru gauche et le signal de l'**entrée 2** est envoyé vers la sortie **Thru** droite.
- Entrées :** Utilisez des câble XLR, TS, ou TRS (non inclus) pour brancher une source audio à ces entrées. 1 est l'entrée gauche, et 2 est l'entrée droite.
- Volume :** Cette commande permet d'ajuster le volume de la sortie du caisson d'extrêmes graves.
- Témoin d'écrêtement DEL :** Cette DEL devient verte lorsqu'un signal audio est envoyé au caisson d'extrêmes graves — elle clignote à bas niveaux et demeure allumée à des niveaux plus élevés. La DEL devient rouge lorsque le limiteur de sortie/protection est activé — si le témoin demeure rouge, diminuez le volume de la source audio.
- Touche Speaker Use :** Appuyer sur cette touche pour sélectionner l'égalisation avant appliquée au signal en utilisant les options suivantes : **Live** (basses fréquences légèrement moins graves avec une réponse de 60 Hz à 80 Hz afin d'accentuer les sons de grosse caisse et de basse), **DJ** (augmentation des basses fréquences) ou **EQ Off** (réponse plate).

Remarque : Si vous utilisez des enceintes principales TS4, veuillez vous assurer d'utiliser les mêmes paramètres Speaker Use pour ces dernières et le caisson d'extrêmes-graves TS4 pour des performances optimales. Si vous utilisez des enceintes TS4 avec des réglages d'égalisation personnalisées, veuillez choisir le paramètre d'utilisation pour le caisson d'extrêmes-graves TS qui convient le mieux à l'égalisation personnalisée que vous utilisez.

- Touche d'alignement de phase:** Appuyez sur ce touche pour régler la phase de la sortie par 90, 180, ou 270 degrés afin de compenser pour la suppression des basses fréquences.

Guida per l'uso (Italiano)

Introduzione

Contenuti della confezione

Subwoofer serie TS

Cavo di alimentazione

Scheda di registrazione

Guida per l'uso

Istruzioni di sicurezza e garanzia

Assistenza

Per questa Guida per l'uso, per conoscere le ultime informazioni in merito a questo prodotto (i requisiti di sistema complete, compatibilità, ecc) o per la registrazione del prodotto, recarsi alla pagina altoprofessional.com.

Per ulteriore assistenza, recarsi alla pagina altoprofessional.com/support.

Importanti precauzioni di sicurezza

Nota bene: Alto Professional e inMusic declinano qualsiasi responsabilità per l'uso dei loro prodotti o per l'utilizzo errato delle presenti informazioni a qualsiasi scopo. Alto Professional e inMusic non sono responsabili per il cattivo utilizzo dei loro prodotti causato dalla mancata conformità con le procedure di ispezione e manutenzione. Se si sceglie di installare e utilizzare le rotelle, l'utente è responsabile dell'installazione sicura e corretta. Alto Professional e inMusic non si assumono alcuna responsabilità in caso di utilizzo di rotelle. Fare riferimento al manuale di sicurezza e garanzia per maggiori informazioni.



Avvertenza: Per ridurre il rischio di scossa elettrica, non collegare il subwoofer a una presa di corrente quando la griglia è stata rimossa.

Montaggio dell'altoparlante

- A Installare sempre gli altoparlanti in conformità con i codici elettrici ed edilizi in vigore.
- Quando si utilizza l'alloggiamento per asta sulla parte superiore del subwoofer per sollevare l'altoparlante, assicurarsi che l'asta sia idonea per sostenere il peso dell'altoparlante. Inoltre, rispettare tutte le indicazioni di sicurezza specificate dal produttore.
- **Non** montare più altoparlanti sullo stesso palo.
- Verificare sempre che il subwoofer si trovi su una superficie piana, livellata e stabile in grado di sostenere il peso del subwoofer e di qualsiasi altoparlante e attrezzatura di montaggio montati.
- Ispezionare il subwoofer o la minuteria ad esso associata prima di ciascun utilizzo e non servirsi dell'apparecchio con parti usurate, danneggiate o mancanti.
- Prestare sempre cautela in condizioni ventose all'aperto. Non fissare striscioni o articoli simili a qualsiasi parte di un sistema di altoparlanti. Questi potrebbero fare da vela e far rovesciare l'impianto.
- A meno che non si sia sicuri di poter sostenere il peso del subwoofer, chiedere aiuto ad altre persone per qualsiasi esigenza di configurazione relativa al subwoofer, agli altoparlanti e ai relativi accessori montati.
- Assicurarsi che i cavi non intralcino gli artisti, lo staff di produzione e il pubblico, in modo che non vi sia il rischio che questi ci inciampino, facendo cadere l'altoparlante dal supporto o dal palo.

(Facoltativo) Fissaggio delle rotelle

Per migliorare l'esperienza di trasporto dei nostri subwoofer, TS15S e TS18S sono dotati di inserti (M6 x 1,0 mm) per fissare facilmente le rotelle sul retro della struttura. Se si desidera utilizzare delle rotelle, acquistare una piastra di montaggio da 3", 76 mm x 44 mm (3,00" x 1,73") con portata di 68 kg, rotelle girevoli o non girevoli. Seguire durante l'installazione tutte le istruzioni di installazione del produttore delle rotelle.

Nota: Non riutilizzare le viti fornite con il Subwoofer TS per installare le rotelle. Si prega di consultare le linee guida del produttore delle rotelle per selezionare le viti appropriate per inserti M6 x 1,0 mm.

Livello dell'audio

L'esposizione a livelli di rumore estremamente elevati può causare danni permanenti all'udito. L'OSHA americana (Occupational Safety and Health Administration) ha specificato le esposizioni ammissibili a determinati livelli di rumore. Secondo l'OSHA, l'esposizione a elevati livelli di pressione sonora (SPL) in eccesso rispetto ai limiti indicati può causare la perdita dell'udito. Quando si utilizzano attrezzature in grado di generare elevati SPL, servirsi di dispositivi di protezione dell'udito quando tali attrezzature sono in uso.

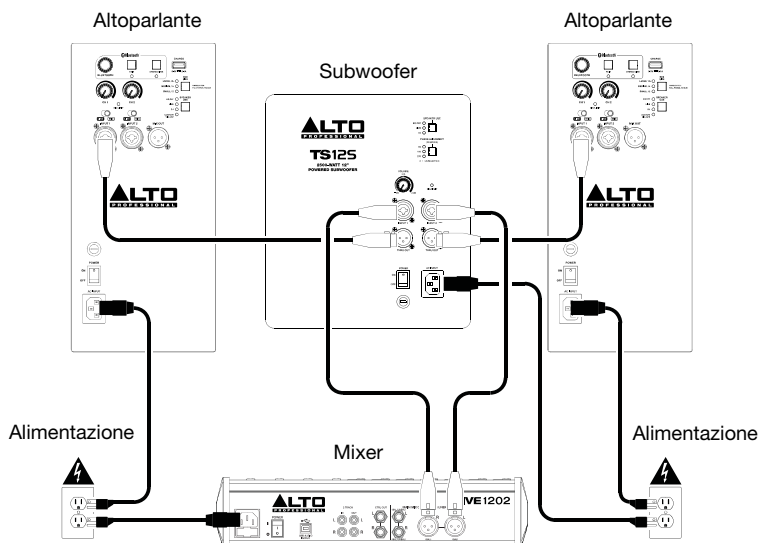
Ore al giorno	SPL (dB)	Esempio
8	90	Piccolo concerto
6	92	Treno
4	95	Metropolitana
3	97	Casse da tavolo ad alto volume
2	100	Concerto di musica classica
1,5	102	Macchina ribaditrice
1	105	Fabbrica di macchinari
0,5 (30 minuti)	110	Aeroporto
0,25 (15 minuti) o meno	115	Concerto Rock

Inizio rapido

Elementi non elencati sotto [Introduzione > Contenuti della confezione](#) sono venduti separatamente.

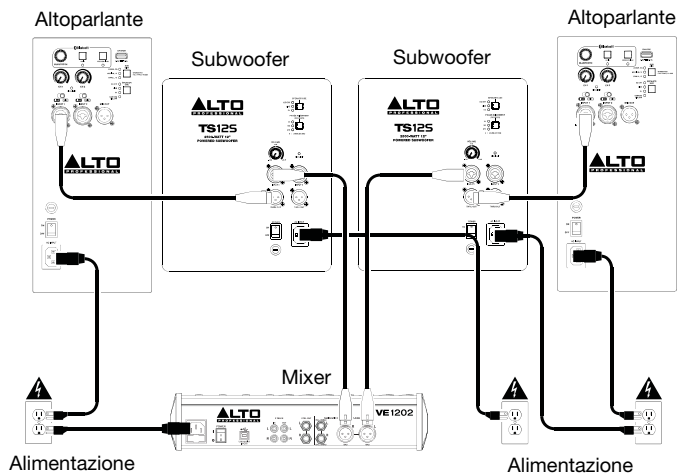
Esempio A: 1 subwoofer e 2 altoparlanti

Servendosi di cavi XLR, collegare le uscite sinistra e destra del mixer agli ingressi del subwoofer, quindi collegare le **uscite Thru** del subwoofer all'ingresso di ciascun altoparlante.



Esempio B: 2 subwoofer e 2 altoparlanti

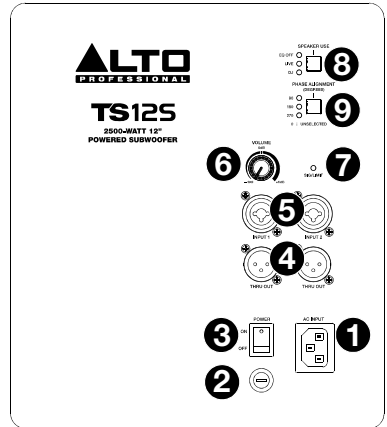
Servendosi di cavi XLR, collegare le uscite sinistra e destra del mixer all'**ingresso 1** di ciascun subwoofer, quindi collegare sinistra l'**uscita Thru** di ciascun subwoofer all'ingresso di ciascun altoparlante.



Caratteristiche

Pannello posteriore

1. **Ingresso di alimentazione:** collegare il cavo di alimentazione in dotazione a questo ingresso, quindi collegare l'altro capo del cavo stesso ad una sorgente di alimentazione. Assicurarsi che l'**interruttore di alimentazione** sia su "off" al momento di collegare e scollegare il cavo.
2. **Fusibile:** se il fusibile dell'apparecchio è rotto, spegnere il subwoofer e scollegarlo dalla presa di corrente, e quindi sollevare questa linguetta per sostituirlo. Sostituire il fusibile con uno dalla tensione nominale adeguata (stampata sotto l'ingresso per il cavo di alimentazione dell'apparecchio). L'utilizzo di un fusibile dalla tensione nominale errata può danneggiare l'apparecchio e/o il fusibile.
3. **Interruttore di alimentazione:** accende e spegne il subwoofer. Assicurarsi che la manopola **Volume** sia impostata su "-∞" prima di accenderlo.



4. **Uscite Thru:** servirsi di cavi audio XLR standard per collegare queste uscite a un altoparlante. Il segnale dell'**Ingresso 1** viene inviato alla Thru Out a sinistra e il segnale dell'**Ingresso 2** viene inviato alla Thru Out a destra.
5. **Ingressi:** servirsi cavo standard XLR, TS, o TRS (non in dotazione) per collegare una fonte audio a questi ingressi. **1** è l'ingresso di sinistra e **2** è l'ingresso di destra.
6. **Volume:** girare questa manopola per regolare il volume di uscita del subwoofer.
7. **LED Signal/Limit (segnale/limite):** questo LED si illumina di verde quando un segnale audio viene inviato al subwoofer; lampeggia a livelli minori e si illumina in maniera fissa a livelli più elevati. Il LED si illumina di rosso quando il limite di uscita/protezione è attivo; se il LED è illuminato di rosso in maniera fissa, ridurre il volume della fonte audio.
8. **Pulsante di utilizzo dell'altoparlante:** premere questo pulsante per selezionare l'EQ front-end applicato al segnale, utilizzando queste opzioni: **Live** (bassa frequenza leggermente meno estrema con 60 Hz - 80 Hz migliorati che enfatizzano grancasse e bassi), **DJ** (urto a bassa frequenza migliorato) o **EQ Off** (risposta piatta).

Nota: Se gli altoparlanti principali in uso sono TS4, per prestazioni ottimali è consigliabile che la configurazione degli altoparlanti TS4 superiori e dei Subwoofer TS4 corrisponda alle Impostazioni di Uso degli Altoparlanti. Se si utilizzano altoparlanti TS4 con EQ personalizzato, scegliere qualsiasi Impostazione di Uso dei Subwoofer TS suoni meglio con l'EQ personalizzato in uso.

9. **Pulsante di allineamento di fase:** Premere questo pulsante per regolare la fase dell'uscita di 90, 180, o 270 gradi per compensare la cancellazione delle bassa frequenze.

Benutzerhandbuch (Deutsch)

Einführung

Lieferumfang

Subwoofer der TS-Serie

Netzkabel

Meldebescheinigung

Benutzerhandbuch

Sicherheitshinweise und Garantieinformationen

Kundendienst

Für dieses Benutzerhandbuch, aktuelle Informationen zu diesem Produkt (Systemanforderungen, Informationen zur Kompatibilität etc.) und zur Produktregistrierung besuchen Sie altoprofessional.com.

Um weitere Unterstützung zu Ihrem Produkt zu erhalten, besuchen Sie altoprofessional.com/support.

Wichtige Sicherheitshinweise

Bitte beachten Sie: Alto Professional und inMusic sind weder für die Verwendung ihrer Produkte noch für den Missbrauch dieser Informationen für beliebige Zwecke verantwortlich. Alto Professional und inMusic sind nicht für die missbräuchliche Verwendung ihrer Produkte verantwortlich, die durch verabsäumte Inspektions- und Wartungsarbeiten verursacht wurde. Wenn Sie sich für die Installation und Verwendung von Laufrollen entscheiden, sind Sie für die sichere und ordnungsgemäße Installation verantwortlich. Alto Professional und inMusic übernehmen keine Verantwortung, wenn Rollen verwendet werden. Bitte beachten Sie auch das mitgelieferte Handbuch für Sicherheitshinweise und Garantieinformationen.



Achtung: Um die Gefahr von Stromschlägen zu verringern, sollten Sie den Subwoofer nicht an eine Steckdose anschließen, solange das Gitter entfernt ist.

Lautsprechermontage

- Installieren Sie Lautsprecher stets laut geltenden Elektro- und Bauvorschriften.
- Wenn Sie eine Stange in der Stangenschale oben auf dem Subwoofer-Gehäuse verwenden, um einen Lautsprecher zu montieren, stellen Sie sicher, dass die Stange auf das Gewicht des Lautsprechers ausgelegt ist. Beachten Sie außerdem alle Sicherheitshinweise des Herstellers.
- Montieren Sie **niemals** mehrere Lautsprecher am selben Mast.
- Vergewissern Sie sich immer, dass der Subwoofer auf einer flachen, ebenen und stabilen Oberfläche steht, die das Gewicht des Subwoofers und aller montierten Lautsprecher und Montagevorrichtungen tragen kann.
- Überprüfen Sie den subwoofer samt zugehörigen Komponenten vor jedem Einsatz und verwenden Sie nie Geräte mit verschlissenen, beschädigten oder fehlenden Teilen.
- Lassen Sie bei windigen Verhältnissen im Freien besondere Vorsicht walten. Bringen Sie keine Transparente oder ähnliches an irgendwelchen Teilen eines Lautsprechersystems an. Solche Konstruktionen könnten wie ein Segel wirken und das System zu Fall bringen.
- Wenn Sie nicht sicher sind, dass Sie das Gewicht des Subwoofers heben können, bitten Sie eine andere Person, Ihnen bei der Montage von allen Subwoofers, montierten Lautsprechern und jeglichem Zubehör zu helfen.
- Sorgen Sie dafür, dass die Kabel den Künstlern, der Produktions-Crew oder dem Publikum nicht im Weg sind, so dass niemand über Kabel stolpern kann und den Lautsprecher vom Ständer oder Mast reißen kann.

(Optional) Anbringen von Laufrollen

Um den Transport unserer Subwoofer zu erleichtern, werden die TS15S und TS18S mit Einsätzen (M6 x 1,0 mm) zum einfachen Anbringen von Rollen an der Rückseite des Gehäuses geliefert. Wenn Rollen gewünscht werden, kaufen Sie bitte ein 3", 76 mm x 44 mm (3,00" x 1,73") Montagemuster, Belastbarkeit 150 lbs. (68kg), drehbare oder nicht drehbare Rollen. Bitte befolgen Sie bei der Montage alle Montageanweisungen des Rollenherstellers.

Hinweis: Verwenden Sie die mit dem TS Sub gelieferten Schrauben nicht erneut, um die Laufrollen zu montieren. Bitte beachten Sie die Vorgaben des Rollenherstellers zur Auswahl geeigneter Schrauben für M6 x 1,0-mm-Gewinde auszuwählen.

Schallpegel

Eine Exposition gegenüber extrem hohen Lärmpegeln kann zu bleibenden Hörschäden führen. Die Occupational Safety and Health Administration (OSHA) der US-Regierung hat zulässige Expositionswerte für bestimmte Lärmpegel festgelegt. Laut OSHA können Belastungen durch Schalldruckpegel (SPL), die diese Grenzwerte überschreiten, zu Hörverlust führen. Tragen Sie beim Einsatz von Geräten, die einen hohen Schalldruck erzeugen können, stets einen Gehörschutz.

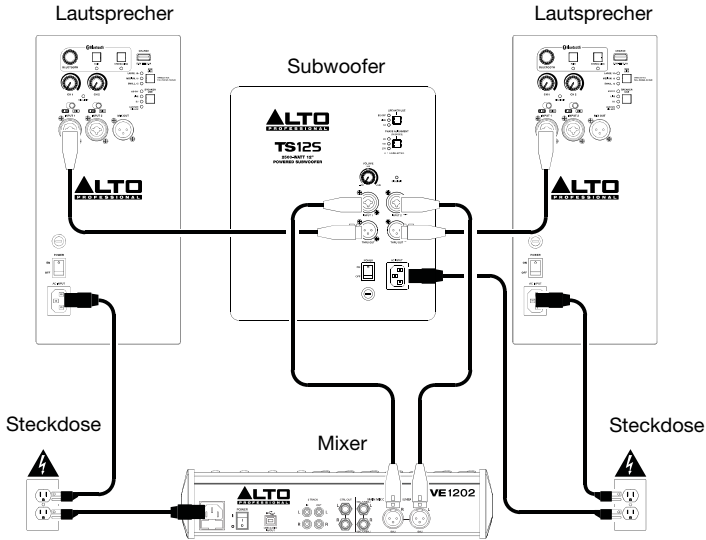
Stunden pro Tag	SPL (dB)	Beispiel
8	90	Kleines Konzert
6	92	Zug
4	95	U-Bahn
3	97	Leistungsstarke Desktop-Monitore
2	100	Konzert mit klassischer Musik
1,5	102	Nietmaschine
1	105	Maschinenfabrik
0,5	110	Flughafen
0,25 oder weniger	115	Rock-Konzert

Schnellstart

Teile, die nicht unter **Einführung > Lieferumfang** angegeben sind, sind separat erhältlich.

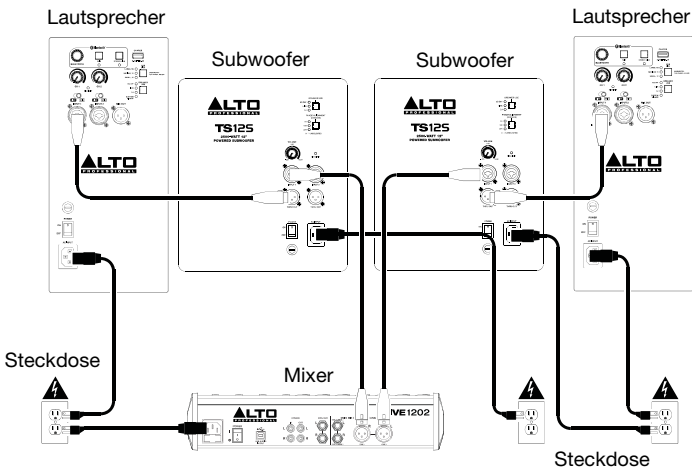
Beispiel A: 1 Subwoofer & 2 Lautsprecher

Verbinden Sie die linken und rechten Ausgänge des Mixers über XLR-Kabel mit den Eingängen des Subwoofers und schließen dann die **Ausgänge Thru** des Subwoofers an den Eingang jedes Lautsprechers an.



Beispiel B: 2 Subwoofer & 2 Lautsprecher

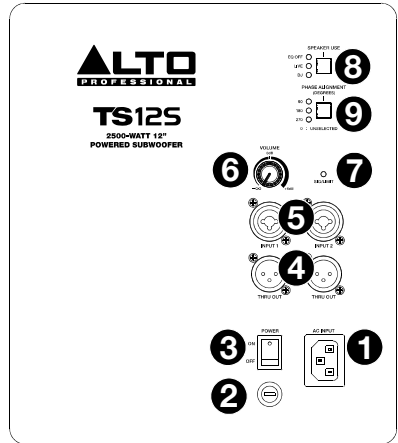
Verbinden Sie die linken und rechten Ausgänge des Mixers über XLR-Kabel mit linken **Eingang Thru** jedes Subwoofers und schließen den Ausgang jedes Subwoofers an den Eingang jedes Lautsprechers an.



Funktionen

Rückseite

- Netzeingang:** Verbinden Sie das mitgelieferte Netzkabel mit diesem Eingang und das andere Ende des Kabels mit einer Stromquelle. Achten Sie darauf, dass der **Netzschalter** auf **off** steht, wenn Sie das Kabel anschließen oder abstecken.
- Sicherung:** Wenn die Sicherung des Geräts beschädigt ist, schalten Sie den Subwoofer aus und ziehen das Netzkabel ab. Heben Sie dann diese Lasche an, um die Sicherung zu ersetzen. Ersetzen Sie sie mit einer Sicherung, die einen geeigneten Sicherungswert besitzt (siehe Aufdruck unter dem Netzkabeingang des Geräts). Die Verwendung einer Sicherung mit falschem Sicherungswert kann das Gerät und/oder Sicherung beschädigen.
- Netzschalter:** Schaltet den Subwoofer ein/aus. Achten Sie darauf, dass der **Lautstärkeregl**er auf „-∞“ steht, bevor Sie den Lautsprecher einschalten.



- Ausgang Thru:** Verwenden Sie handelsübliche XLR-Kabel, um diese Ausgänge an einen Lautsprecher anzuschließen. Das Signal von **Eingang 1** wird an den linken Thru Out und das Signal von **Eingang 2** an den rechten Thru Out gesendet.
- Eingänge:** Verwenden Sie handelsübliche XLR, TS, oder TRS-Kabel (nicht im Lieferumfang enthalten), um Ihre Tonquelle mit diesen Eingängen zu verbinden. **1** ist der linke Eingang und **2** ist der rechte.
- Lautstärke:** Drehen Sie diesen Regler, um die Ausgangslautstärke des Subwoofers einzustellen.
- Signal/Limit-LED:** Diese LED leuchtet grün, wenn ein Audiosignal an den Subwoofer gesendet wird - sie blinkt bei geringem Pegel und leuchtet durchgehend bei höherem Pegel. Die LED leuchtet rot, wenn die Leistungsgrenze/Schutz aktiviert ist - wenn die LED konstant rot leuchtet, reduzieren Sie die Lautstärke der Audioquelle.
- Taste Lautsprecher Verwendung:** Drücken Sie diese Taste, um den Front-End-EQ auszuwählen, der auf das Signal angewendet wird, indem Sie diese Optionen verwenden: **Live** (weniger extrem tiefe Bassfrequenzen mit verstärkten 60 Hz – 80 Hz für Kick-Drum- und Bassgitarren-Betonung), **DJ** (erweiterte Bass-Betonung) oder **EQ Off** (flacher Frequenzgang).

Hinweis: Wenn Sie TS4-Hauptlautsprecher verwenden, passen Sie bitte die Einstellungen "Lautsprecher Verwendung" zwischen dem TS4-Top und dem TS4-Sub an, um eine optimale Leistung zu erzielen. Wenn Sie TS4-Hauptlautsprecher mit einem benutzerdefinierten EQ verwenden, wählen Sie bitte die TS Subs-Lautsprecher-Einstellung, die mit Ihrem benutzerdefinierten EQ am besten klingt.

- Taste Phasenausrichtung:** Drücken Sie diese Taste zum Anpassen die Phase des Ausgangs um 90, 180, oder 270 Grad, um Bassfrequenz-Auslöschungen zu kompensieren.

Appendix (English)

Technical Specifications

TS12S

Output Power	2500 W peak @ 4 Ω
Transducer Low	12" (305 mm) woofer; 3" (76.2 mm) high-temperature voice coil
Frequency Response	44 Hz – 95 Hz (-3 dB)
Frequency Range	38 Hz – 110 Hz (-10 dB)
Maximum SPL	130 dB (@ 1 m)
Connections	(2) XLR+1/4" (6.35 mm) inputs; (2) XLR outputs; (1) IEC power cable input
External Controls	Volume control, signal/clip limiter with LED, speaker use button, proximity button, power switch with LED
Electronic Protections	Electronic clip, thermal and transducer overdrive protection
Enclosure	Internally braced MDF cabinet; 36 mm mounting pole socket on top panel
Power	Connection: Standard IEC cable Input Voltage: 100-120, 50/60 Hz; 220-240 VAC 50/60 Hz Consumption: 1600W Fuse: 100-120V, T15AL AC250V; 220-240V, T8AL AC250V
Dimensions (height x width x depth)	17.9" x 18.1" x 19.9" / 454.7 x 459.7 x 505.5 mm
Weight	57.1 lbs. / 25.9 kg

TS15S

Output Power	2500 W peak @ 4 Ω
Transducer Low	15" (381 mm) woofer; 3" (76.2 mm) high-temperature voice coil
Frequency Response	36 Hz – 110 Hz (-3 dB)
Frequency Range	31 Hz – 123 Hz (-10 dB)
Maximum SPL	132 dB (@ 1 m)
Connections	(2) XLR+1/4" (6.35 mm) inputs; (2) XLR outputs; (1) IEC power cable input
External Controls	Volume control, signal/clip limiter with LED, speaker use button, proximity button, power switch with LED
Electronic Protections	Electronic clip, thermal and transducer overdrive protection
Enclosure	Internally braced MDF cabinet; 36 mm mounting pole socket on top panel Caster Insert Thread Gauge: M6 x 1.00 mm
Power	Connection: Standard IEC cable Input Voltage: 100-120, 50/60 Hz; 220-240 VAC 50/60 Hz Consumption: 1600W Fuse: 100-120V, T15AL AC250V; 220-240V, T8AL AC250V
Dimensions (height x width x depth)	21.3" x 20.6" x 24.7" / 541 x 523 x 627 mm
Weight	87.1 lbs. / 39.51 kg

TS18S

Output Power	2500 W peak @ 4 Ω
Transducer Low	18" (457 mm) woofer; 3" (76.2 mm) high-temperature voice coil
Frequency Response	35 Hz – 100 Hz (-3 dB)
Frequency Range	27 Hz – 111 Hz (-10 dB)
Maximum SPL	137 dB (@ 1 m)
Connections	(2) XLR+1/4" (6.35 mm) inputs; (2) XLR outputs; (1) IEC power cable input
External Controls	Volume control, signal/clip limiter with LED, speaker use button, proximity button, power switch with LED
Electronic Protections	Electronic clip, thermal and transducer overdrive protection
Enclosure	Internally braced MDF cabinet; 36 mm mounting pole socket on top panel Caster Insert Thread Gauge: M6 x 1.00 mm
Power	Connection: Standard IEC cable Input Voltage: 100-120, 50/60 Hz; 220-240 VAC 50/60 Hz Consumption: 1600W Fuse: 100-120V, T15AL AC250V; 220-240V, T8AL AC250V
Dimensions (height x width x depth)	26.7" x 20.9" x 24.7" / 678.2 x 530.9 x 627.4 mm
Weight	93.0 lbs. / 42.2 kg

Trademarks & Licenses

Alto Professional is a trademark of inMusic Brands, Inc., registered in the U.S. and other countries. All other product or company names are trademarks or registered trademarks of their respective owners.

altoprofessional.com